

B

भारत सरकार / Government of India

अंतरिक्ष विभाग / Department of Space

विक्रम साराभाई अंतरिक्ष केंद्र / VIKRAM SARABHAI SPACE CENTRE

तिरुवनंतपुरम / Thiruvananthapuram - 695 022

तकनीशियन-बी (उपकरण मैकेनिक, विज्ञा.सं.305) के पद के चयन हेतु लिखित परीक्षा**WRITTEN TEST FOR SELECTION TO THE POST OF TECHNICIAN-B (INSTRUMENT MECHANIC, ADVT. NO. 305)**

पद सं.1401/Post No. 1401

तिथि/Date: 02.06.2019

समय/Time: 2 घंटे/ 2 hours

अनुक्रमांक सं/Roll no.

सर्वाधिक अंक/Maximum Marks : 320

अभ्यर्थी का नाम/Name of the candidate :

अभ्यर्थियों के लिए अनुदेश /Instructions to the Candidates

1. आपके द्वारा वेब आवेदन में प्रस्तुत किए गए ऑन-लाइन डेटा के आधार पर आपको लिखित परीक्षा के लिए आमंत्रित किया गया है। यदि आपने वेब में गलत प्रविष्टि की है या विज्ञापन के अनुसार अपेक्षित योग्यता नहीं रखते हैं तो आपकी अभ्यर्थिता अस्वीकृत की जाएगी।
You have been called for the written test based on the online data furnished by you in the web application. If you have wrongly entered in the web any information or you do not possess the required qualification as per our advertisement, your candidature will be rejected.
2. प्रश्न-पत्र, 80 प्रश्नों से युक्त प्रश्न-पुस्तिका के रूप में है और परीक्षा की अवधि 02 घंटे है।
The Question paper is in the form of Question Booklet with 80 questions and the duration of the test is 02 hours.
3. चार विकल्पों सहित वस्तुनिष्ठ प्रकार के प्रश्न होंगे जिनमें से सिर्फ एक असंदिग्ध रूप से सही होगा।
The questions will be objective type with four options out of which only one will be unambiguously correct.
4. प्रत्येक प्रश्न के लिए 04 अंक होंगे और प्रत्येक गलत उत्तर के लिए एक अंक काटा जाएगा।
Each question carries 04 marks and one mark will be deducted for each wrong answer.
5. प्रश्नों के उत्तर देने के लिए अलग ओएमआर उत्तर-पुस्तिका दी जाएगी।
A separate OMR answer sheet with carbon coated copy will be provided to mark the answer options.
6. आपको, उत्तर-पुस्तिका में दिए गए अनुदेशों के अनुसार, नीली/काली स्याही के बॉल पाइंट पेन से ओएमआर उत्तर-पुस्तिका के संबंधित ऑवल को अंकित करके सही उत्तर का चयन करना है।
You have to select the right answer by marking the corresponding oval on the OMR answer sheet by blue/black ball point pen as per the instructions given in the answer sheet.
7. एक प्रश्न के लिए अनेक उत्तर गलत माना जाएगा।
Multiple answers for a question will be regarded as wrong answer.

P.T.O

8. ऊपर दाएँ कोने में मुद्रित प्रश्न-पुस्तिका कोड ओएमआर उत्तर पुस्तिका पर निर्दिष्ट स्थान पर लिखना चाहिए।
Question booklet code printed on the top right corner should be written in the OMR answer sheet in the space provided.
9. प्रश्न-पुस्तिका में आपका नाम तथा अनुक्रमांक सही लिखें।
Enter your Name and Roll Number correctly in the question booklet.
10. ओएमआर उत्तर-पुस्तिका में सभी प्रविष्टियां नीली/काली स्याही के बॉल पाइंट पेन से ही की जानी चाहिए।
All entries in the OMR answer sheet should be with blue/black ball point pen only.
11. परीक्षा हॉल में निरीक्षक की उपस्थिति में ही आपको हॉल-टिकट/फोटोग्राफ पर हस्ताक्षर करना चाहिए।
You should sign the hall ticket only in the presence of the Invigilator in the examination hall.
12. लिखित परीक्षा चलनेवाले हॉल के अंदर कंप्यूटर, कालकुलेटर, मोबाइल फोन तथा अन्य इलेक्ट्रॉनिक जुगतें, पाठ्य-पुस्तकें, नोट आदि लाने की अनुमति नहीं दी जाएगी।
Computers, calculators, mobile phones and other electronic gadgets, text books, notes etc., will not be allowed inside the written test hall.
13. परीक्षा पूर्ण होने पर, ओएमआर उत्तर-पुस्तिका को ऊपर के छेदन चिह्न से फाड़े और मूल ओएमआर उत्तर-पुस्तिका निरीक्षक को सौंपे तथा दूसरी प्रति आपके पास रखें।
On completion of the test, tear the OMR answer sheet along the perforation mark at the top and hand over the original OMR answer sheet to the invigilator and retain the duplicate copy with you.
14. प्रश्न-पुस्तिका अभ्यर्थी अपने पास रख सकते हैं।
The question booklet can be retained by the candidate.
15. परीक्षा के प्रथम घंटे के दौरान अभ्यर्थियों को परीक्षा हॉल छोड़ने की अनुमति नहीं है।
Candidates are not permitted to leave the examination hall during the first hour of the examination.

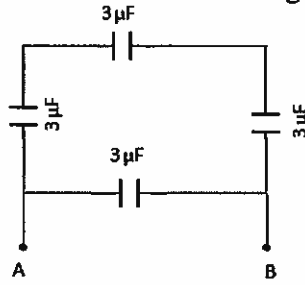
तकनीशियन-बी (उपकरण मेकैनिक) – पद सं. 1401

TECHNICIAN-B (INSTRUMENT MECHANIC) – POST NO.1401

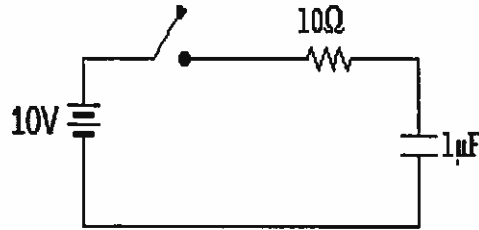
1. तार विकृति मापने के लिए साधारणतया प्रयुक्त सामग्रियां _____ हैं।
Commonly used materials for wire strain gauges are
- (a) निकल और तांबा/Nickel and Copper
(b) निकल और सोना/Nickel and Gold
(c) सोना और पीतल/Gold and Brass
(d) चांदी और ऐलुमिनियम/Silver and Aluminium
2. किसी ऊर्जा मापी में _____ के मापन हेतु परिपथ होते हैं।
An energy meter involves circuits for measuring
- (a) वोल्टता और धारा/Voltage and current
(b) शक्ति और समय/Power and time
(c) वोल्टता और प्रतिरोध/Voltage and resistance
(d) धारा और प्रतिरोध/Current and resistance
3. हाइड्रोमीटरों का उपयोग _____ के लिए किया जाता है।/Hydrometers are used for
- (a) विशिष्ट घनत्व/Specific gravity (b) आर्द्रता/Humidity
(c) तापमान/Temperature (d) पीएच/pH
4. लैडर लॉजिक डायग्राम का उपयोग कहाँ किया जाता है? / Where is Ladder logic diagram used?
- (a) एसआइसी प्रोग्रामिंग/ASIC Programming
(b) पीजीए प्रोग्रामिंग/PGA Programming
(c) पीआरओएम प्रोग्रामिंग/PROM Programming
(d) पीएलसी प्रोग्रामिंग/PLC Programming
5. निम्नलिखित कोडों में से कौन-सा वर्धित या घटित होते समय केवल एक बिट तक ही परिवर्तित होगा?
Which of the following codes will change by only one bit while incrementing or decrementing?
- (a) द्वि-आधारी/Binary (b) बीसीडी/BCD
(c) ग्रे/Gray (d) वन हॉट/One hot
6. निम्नलिखित में से कौन-सा एक समांतर अंतरापृष्ठ मानक है?
Which of the following is a parallel interface standard?
- (a) ईथरनेट/Ethernet (b) आरएस232/RS232
(c) आईईईई-488/IEEE-488 (d) आरएस485/RS485

7. किसी लॉजिक गेट आउटपुट में भरा जा सकनेवाले सर्वाधिक अंकीय निवेश कितने हैं?
What is the maximum number of digital inputs that a logic gate output can feed?
- (a) निवेशांक/fan-in (b) रव सीमा/noise margin
(c) निर्गमांक/fan-out (d) रवांक/noise figure
8. निम्नलिखित में से कौन-सा एक ट्रान्सड्यूसर नहीं है?
Which of the following is not a transducer?
- (a) आरटीडी/RTD (b) ताप-वैद्युत युग्म/Thermocouple
(c) एलवीडीटी/LVDT (d) थाइरिस्टर/Thyristor
9. पेल्टियर प्रभाव का उपयोग _____ के लिए किया जाता है।
Peltier effect is used for
- (a) तापमान संवेदन/Temperature Sensing (b) दाब संवेदन/Pressure sensing
(c) ऊर्जा मापन/Energy measurement (d) तापन तथा शीतलन/Heating and cooling
10. 990Ω प्रतिरोध वाले मूविंग कॉइल मीटर की रेंज को 10μA से 1mA तक बढ़ाने के लिए अपेक्षित शंट प्रतिरोधक के मान का परिकलन कीजिए।
Calculate the value of shunt resistor required to extend the range of a moving coil meter of resistance 990Ω from 10μA to 1mA
- (a) 990 Ω (b) 99 Ω (c) 10 Ω (d) 9 Ω
11. 32 kHz से 2 kHz व्युत्पन्न करने के लिए अगले फ्लिप फ्लॉप के कालद निवेश से जोड़े गए किसी फ्लिप-फ्लॉप के Q निर्गम के साथ कितने JK फ्लिप फ्लॉपों (J=K=1से युक्त) को कैस्केडित किया जाना चाहिए?
How many JK flip flops (with J=K=1) should be cascaded with Q output of one flipflop connected to clock input of the next flipflop, to derive 2 kHz from 32 kHz?
- (a) 4 (b) 8 (c) 16 (d) 32
12. एक व्यक्ति के पास एक, पांच और दस रुपए के नोटों के रूप में 480 रुपए हैं। सभी प्रकार के नोटों की संख्या समान है। उनके पास कुल कितने नोट हैं?
A man has Rs.480 in the denominations of one rupee notes, five rupee notes and ten rupee notes. The number of notes of each denomination is equal. What is the total number of notes that he has?
- (a) 30 (b) 60 (c) 75 (d) 90

13. नीचे दिए गए परिपथ में ए तथा बी के आर-पार की प्रभावी धारिता का पता लगाइए।
Find the effective capacitance across A and B in the circuit given below



- (a) $11 \mu\text{F}$ (b) $2/3 \mu\text{F}$ (c) $3 \mu\text{F}$ (d) $4 \mu\text{F}$
14. यदि संधारित्र को प्रारंभतः अनावेशित रखा है तो स्विच को बंद करने के तुरंत बाद इस परिपथ की धारा कितनी होगी?
What is the current in the circuit immediately after the switch is closed if the capacitor is initially uncharged?



- (a) $100 \mu\text{A}$ (b) 1A (c) 0A (d) 4A
15. 125Ω के किसी विकृति मापी का प्रतिरोध 4000 की सूक्ष्म विकृति के लिए 1 ohm तक परिवर्तित होता है तो गेज घटक _____ है। If the resistance of a 125Ω strain gauge changes by 1 ohm for 4000 micro strain, then the gauge factor is:
- (a) 2.5 (b) 1 (c) 2 (d) 1.5

16. निम्नलिखित सत्यमान सारणी किस तर्क द्वार की है?

Which logic gate is having the following truth table ?

निवेश/Input		निर्गम/Output
ए/A	बी/B	वाइ/Y
0	0	1
0	1	0
1	0	0
1	1	1

- (a) एएनडी/AND (b) एक्सओआर/XOR
(c) एक्सएनओआर/XNOR (d) एनएएनडी/NAND

17. जब 100Ω मान के किसी प्रतिरोधक को डीएमएम के साथ मापित किया जाता है, तो उसका पाठ्यांक स्थिर रूप से 90.23Ω रहता है। वह उपकरण _____ है।

When a resistor of value 100Ω is measured with a DMM, it consistently reads 90.23Ω . The instrument is

- (a) परिशुद्ध/Precise
 (b) यथार्थ/Accurate
 (c) परिशुद्ध और यथार्थ दोनों/Both Precise and Accurate
 (d) न परिशुद्ध है और न ही यथार्थ/Neither Precise nor accurate

18. किसी प्रचालनात्मक प्रवर्धक का लब्धि बैंड चौड़ाई उत्पाद 1MHz है। 1kHz पर प्रचालनात्मक प्रवर्धक की लब्धि _____ है।

The gain bandwidth product for an Operational amplifier is 1MHz . The gain of the Operational amplifier at 1kHz is

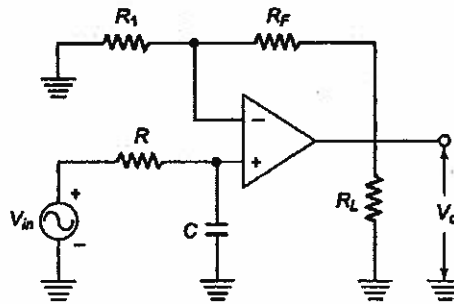
- (a) 0.001 (b) 1 (c) 100 (d) 1000

19. दो वाटमापी विधि द्वारा किसी तीन फेज शक्ति मापन में, यदि दोनों वाटमापियों का पाठ्यांक एकसमान है तो उस लोड का शक्ति गुणांक _____ है।

In a three phase power measurement by two wattmeter method, if both the watt meters have identical reading, the power factor of the load is

- (a) एक/Unity (b) 0.8 पश्चगामी/0.8 lagging
 (c) 0.8 अग्रगामी/0.8 leading (d) शून्य/Zero

20. नीचे दिए गए परिपथ को पहचानिए।/Identify the circuit given below



$R_1 = 1\text{k}\Omega$ $R_F = 9\text{k}\Omega$ $R = 2\text{k}\Omega$ $C = 0.1\mu\text{F}$ $R_L = 10\text{k}\Omega$

- (a) लब्धि 9 से युक्त उच्च आवृत्ति-पारक-फिल्टर/High Pass Filter with gain 9
 (b) लब्धि 10 से युक्त उच्च आवृत्ति-पारक-फिल्टर/High Pass Filter with gain 10
 (c) लब्धि 9 से युक्त निम्न आवृत्ति-पारक-फिल्टर/Low Pass Filter with gain 9
 (d) लब्धि 10 से युक्त निम्न आवृत्ति-पारक-फिल्टर/Low Pass Filter with gain 10

21. यदि मुख्य स्केल के 9 विभाजन वर्नियर स्केल के 10 विभाजनों के समान हैं और मुख्य स्केल का प्रत्येक विभाजन 1 मि.मी. है तो वर्नियर कैलिपर का सबसे छोटा गणनांक कितना होगा?

What is the least count of a Vernier calliper if 9 divisions of the main scale is equal to 10 divisions on the Vernier scale and each division in the main scale is 1 mm?

- (a) 0.01 mm (b) 0.1 mm (c) 0.9 mm (d) 10 mm

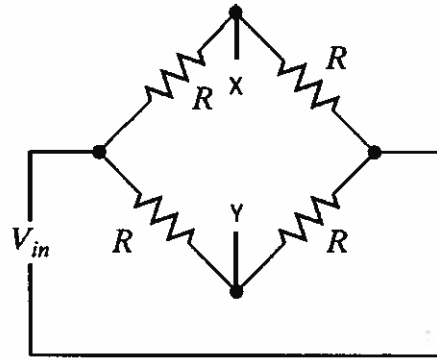
22. निम्नलिखित में से कौन-सा फेरो अनुनाद का उपयोग करता है?

Which of the following makes use of ferro resonance?

- (a) क्रिस्टल दोलित्र/Crystal oscillator
 (b) खांच फिल्टर/Notch filter
 (c) अपरिवर्ती वोल्टता ट्रांसफॉर्मर/Constant voltage transformer
 (d) स्पंद कालावधि माड्युलक/Pulse width modulator

23. नीचे दिए गए परिपथ की एकस और वाइ बिंदुओं के बीच एक ऐमीटर को जोड़ा गया है। उस ऐमीटर से गुजरनेवाली धारा कितनी है?

An ammeter is connected between points X and Y in the circuit given below. What is the current through the ammeter?



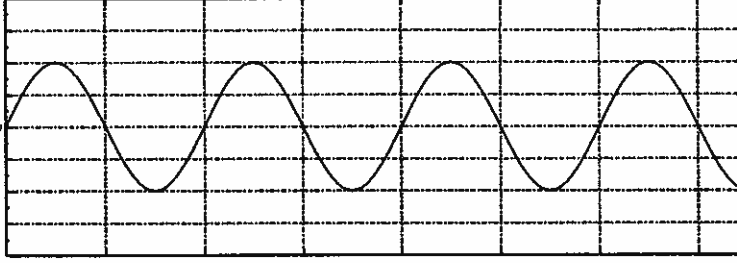
सभी प्रतिरोधक 100Ω . $V_{in}=10V$ हैं।

All resistors are 100Ω . $V_{in}=10V$

- (a) 0.1 A
 (b) 0.05A
 (c) 0A
 (d) निर्धारित नहीं किया जा सकता/cannot be determined

24. दोलनदर्शी से प्रेक्षित तरंग का रूप नीचे दिया गया है। यदि समय मापक्रम 1ms प्रति विभाजन है और वोल्टता मापक्रम 100mV प्रति विभाजन है तो इस तरंग के रूप की गणितीय अभिव्यक्ति कितनी है?

A waveform observed using an oscilloscope is given below. If the time scale is 1ms per division and voltage scale is 100mV per division, what is the mathematical expression of the waveform?



- (a) $e = 0.4\sin(1000\pi t)$ (b) $e = 0.4\sin(500\pi t)$
(c) $e = 0.2\sin(1000\pi t)$ (d) $e = 0.2\sin(500\pi t)$
25. एक एमीटर अनुगामी परिपथ का क्या उपयोग है?
What is the use of an emitter follower circuit?
- (a) भेद प्रवर्धक/Differential Amplifier
(b) बैंड की चौड़ाई में सुधार/Bandwidth improvement
(c) प्रतिबाधा सुमेलन/Impedance matching
(d) वोल्टता प्रवर्धन/Voltage Amplification
26. दिए $1/3 + 1/4 + x = 7/12$. x का मान कितना है?
Given, $1/3 + 1/4 + x = 7/12$. What is the value of x ?
- (a) $-1/12$ (b) 0 (c) $1/12$ (d) $7/12$
27. किसी 8:1 बहुसंकेतक के लिए कितने चयन निवेशों की आवश्यकता है?
How many select inputs are required for a 8:1 multiplexer?
- (a) 1 (b) 3 (c) 4 (d) 8
28. विद्युत-यांत्रिकीय रिले से बढ़कर घन-अवस्था रिले के लाभ निम्नलिखित में से कौन-से हैं?
Which among the following are the advantages of Solid state relay over electromechanical relay?
- (i) अधिक तेज़ स्विचन/Faster switching
(ii) गैल्वैनी विलगन/Galvanic Isolation
(iii) उच्छलनहीन प्रचालन/Bounceless Operation
(iv) छोटा अकार/Small size
- (a) (i) तथा/and (ii) मात्र/only (b) (ii) मात्र/only
(c) (i), (ii), (iii) तथा/and (iv) (d) (i), (iii) तथा/and (iv) मात्र/only

29. दशमलव संख्या 110 को षोडश आधारी प्रारूप में बदलिए।

Convert the decimal number 110 to hexadecimal format

- (a) 06 (b) 6D (c) 6E (d) 6F

30. मोस्फेट के संबंध में निम्नलिखित में से कौन-सा सही है?

Which among the following is true for a MOSFET?

- (a) धारा नियंत्रित युक्ति/Current controlled device
(b) वोल्टता नियंत्रित युक्ति/Voltage controlled device
(c) निम्न निवेश प्रतिरोध/Low input resistance
(d) स्विच के रूप में प्रयुक्त नहीं किया जा सकता/Cannot be used as a switch

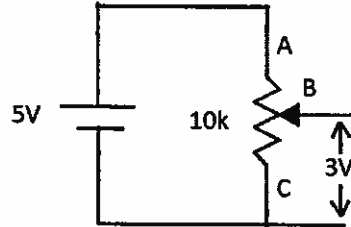
31. 4.096V के पूर्ण स्केल रेंज से युक्त किसी 10बिट एडीसी का विभेदन कितना होगा?

What will be the resolution of a 10 bit ADC with a full scale range of 4.096V?

- (a) 10mV (b) 40mV (c) 4mV (d) 0.4mV

32. यदि कुल प्रतिरोध 10K है तो दिए गए चित्र के बी तथा सी के आर-पार विभवमापी का प्रतिरोध कितना होगा?

What will be the resistance of the potentiometer across B and C in the given figure, if its total resistance is 10 k Ω ?



- (a) 5 k Ω (b) 6 k Ω (c) 10 k Ω (d) 3 k Ω

33. अनुनादी आवृत्ति पर $R=100 \Omega$ तथा 25Ω के प्रेरणिक प्रतिघात से युक्त श्रृंखला आरएलसी परिपथ में अनुनाद पर धारिता-प्रतिघात निर्धारित करें।

Determine the capacitive reactance at resonance, in a series RLC circuit with $R=100 \Omega$ and inductive reactance of 25Ω at the resonant frequency

- (a) 100Ω (b) 25Ω (c) 75Ω (d) 125Ω

34. किसी हॉस से 0.8 m/s की दर से पानी बहता है। यदि निर्गम नॉज़ल का अनुप्रस्थ काट क्षेत्र हॉस के एक बटे पांच आकार का है तो नॉज़ल से पानी निकलने की गति क्या होगी?
Water travels through a hose at 0.8 m/s. If the cross sectional area of the exit nozzle is one fifth of the hose, at what speed water exits through the nozzle?
(a) 0.16 m/s (b) 0.8 m/s (c) 4 m/s (d) 20 m/s
35. किसी RoHS अनुकूलक उपकरण में निम्नलिखित में से कौन-सा पदार्थ अनुमत्य है?
Which of the following substances is allowed in RoHS compliant equipment?
(a) लेड/Lead (b) पारा/Mercury
(c) कैडमियम/Cadmium (d) टिन/Tin
36. कोई प्रवर्धक 0.5V के निवेश के लिए 4.8 V का निर्गम देता है। उस प्रवर्धक की लब्धि 10 है तो उसकी निर्गम ऑफसेट वोल्टता कितनी होगी?
What is the output offset voltage of an amplifier which gives an output of 4.8 V for an input of 0.5V? Gain of the amplifier is 10.
(a) 20mV (b) -20mV (c) -200mV (d) 200mV
37. किसी प्रचालनात्मक प्रवर्धक समाकलित्र में, निवेश प्रतिरोधक से गुज़रनेवाली धारा _____ में प्रवाहित हो जाती है।
In an Operational amplifier integrator, the current through the input resistor flows into the
(a) प्रतिलोमी निवेश/Inverting input (b) अप्रतिलोमी निवेश/Non inverting input
(c) वियुग्मन संधारित्र/Decoupling capacitor (d) पुनर्भरण संधारित्र/Feedback capacitor
38. $\sin (270^\circ + \theta)$ का मान _____ है।
The value of $\sin (270^\circ + \theta)$ is?
(a) $\cos \theta$ (b) $-\sin \theta$ (c) $\sin \theta$ (d) $-\cos \theta$
39. यदि किसी सेतु दिष्टकारी की निवेश आवृत्ति 100Hz है तो उसकी निर्गम आवृत्ति _____ होगी।
If the input frequency of a bridge rectifier is 100Hz, its output frequency will be
(a) 50 Hz (b) 100 Hz (c) 150 Hz (d) 200 Hz
40. किसी आदर्श वोल्टता उच्चायी ट्रांसफॉर्मर का घूर्णन अनुपात 4:1 है। उसे 120V इनपुट सप्लाई से जोड़ा जाता है। द्वितीयक पर 100 ohm लोड प्रतिरोधक से गुज़रनेवाली धारा कितनी होगी?
An ideal voltage step up transformer with 4:1 turns ratio is connected to a 120V input supply. What will be the current through 100 ohm load resistor at the secondary?
(a) 1.2A (b) 0.3A (c) 4.8A (d) 1.8A

41. उस स्पंदावली की आवृत्ति का परिकलन कीजिए जिसके ऑन होने का समय 2 ms और ऑफ होने का समय 3 ms हैं।
Calculate the frequency of the pulse train with 2 ms ON time and 3 ms OFF time.
(a) 500 Hz (b) 333Hz (c) 200 Hz (d) 2Hz
42. निम्नलिखित में से कौन-सा एक एलसी दोलित्र नहीं है?
Which of the following is not an LC oscillator?
(a) कॉलपिट/Colpitt (b) आर्मस्ट्रांग/Armstrong
(c) वीन ब्रिज/Wien Bridge (d) हार्टली/Hartley
43. 100 घूर्णनों की किसी कुंडली को बल की चुंबकीय रेखाओं को किस दर पर काटना चाहिए ताकि 100V की वोल्टता प्रेरित की जा सके?
At what rate should a coil of 100 turns cuts magnetic lines of force to induce a voltage of 100V
(a) 1 Wb/min (b) 60 Wb/min
(c) 100 Wb/min (d) 10000 Wb/min
44. दिए गए क्रम में पीले, बैंगनी, भूरे तथा सोने के रंग के अंकन बैंडों से युक्त प्रतिरोधकों के बड़े संग्रहण का मापन करते समय प्रत्याशित अधिकतम विचरण (न्यूनतम से अधिकतम) कितना है?
What is the maximum variation (minimum to maximum) that is expected while measuring a large collection of resistors with marking bands of yellow, violet, brown and gold in the order given?
(a) 5 Ω (b) 23.5Ω (c) 47Ω (d) 470Ω
45. 0°C पर किसी प्लैटिनम प्रतिरोध तापमान संसूचक का प्रतिरोध 100 Ω है और 0.4 Ω / °C का तापमान गुणांक है। जब उसे किसी सतह पर चिपकाया जाता है तो वह 120 Ω का प्रतिरोध दिखाता है। उस सतह का तापमान कितना है?
A platinum Resistance Temperature Detector has resistance of 100 Ω at 0°C and temperature coefficient of 0.4 Ω / °C. When it is pasted on a surface it shows a resistance of 120 Ω. What is the temperature of the surface?
(a) -50°C (b) 40°C (c) 50°C (d) 250°C
46. किसी घन का आधार क्षेत्रफल 25 cm² है। उसका आयतन _____ है।
Given, base area of a cube is 25 cm². Then, its volume is
(a) 50 cm³ (b) 100 cm³ (c) 625 cm³ (d) 125 cm³
47. 9 मी. की चौड़ाई और 24 मी. की लंबाई की किसी टंकी को 10 मी. गहराई तक पानी से भरा जाता है। उस टंकी के तल के दाब का परिकलन कीजिए।
A tank of width 9m and length 24m is filled with water to a depth of 10m. Calculate the pressure at the bottom of the tank
(a) 98 Pa (b) 760 Pa (c) 10000 Pa (d) 98000 Pa

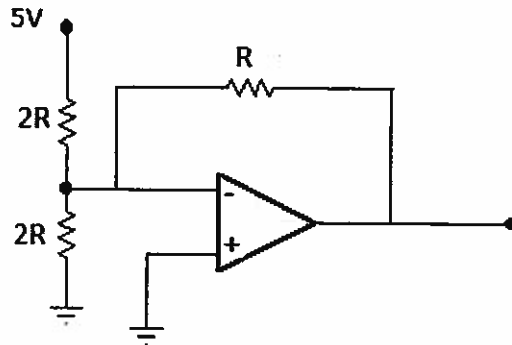
48. 12V rms के किसी एसी ज्यावक्रीय संकेत में सुधार लाने हेतु प्रयुक्त किए जानेवाले अर्ध तरंग दिष्टकारी के डीसी निर्गम का परिकलन कीजिए। (आदर्श डायोड मान लीजिए)

Calculate the DC output of a half wave rectifier used to rectify an AC sinusoidal signal of 12V rms (assume ideal diode)

- (a) 5.4V (b) 17V (c) 3.8V (d) 10.8V

49. नीचे दिए गए परिपथ में निर्गम वोल्टता कितनी है?

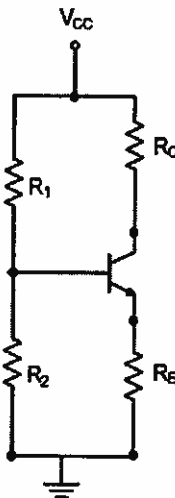
In the circuit given below, what is the output voltage?



- (a) -2.5 V (b) 2.5V (c) -5V (d) 5V

50. नीचे दिए गए परिपथ में, बायस प्रतिरोधक दिखाए गए अनुसार हैं। यदि संग्राहक तथा उत्सर्जक (V_{CE}) के आर-पार वोल्टता पात 4V है तो डीसी संग्राहक धारा का पता लगाइए। (मान लीजिए कि β बहुत बड़ा है।)

In the circuit given below the bias resistors are as shown, find the DC collector current if voltage drop across collector and emitter (V_{CE}) is 4V (Assume β is very large)

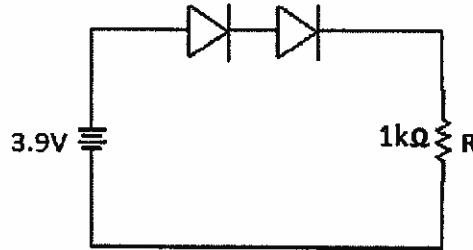


$R_1=47K, R_2=10K, R_C=820\Omega, R_E=180\Omega, V_{CC}=9V$

- (a) 9 mA (b) 8 mA (c) 7mA (d) 5 mA

51. नीचे दिए गए परिपथ में, यदि डायोडों की कट इन वोल्टता 0.7V है तो प्रतिरोधक से क्षयित होनेवाली शक्ति कितनी है?

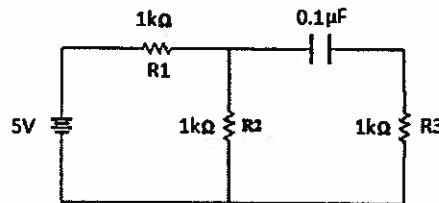
In the circuit given below, what is the power dissipated in the resistor if the diodes have cut in voltage of 0.7V?



- (a) 6.25 mW (b) 2.5 mW (c) 3.9 mW (d) 3.3 mW

52. स्थिर अवस्था के अधीन, से गुज़रनेवाली R_2 धारा कितनी है?

Under steady state, what is the current through R_2 ?



- (a) 3.3 mA (b) 5 mA (c) 2.5 mA (d) 0 mA

53. किसी दाब वैद्युत प्रकार के त्वरणमापी की संवेदनशीलता 50 mV/g है। ट्रान्सड्यूसर 5g के लगातार त्वरण के अधीन है। उस त्वरणमापी का निर्गम कितना है?

A piezo electric type accelerometer has a sensitivity of 50 mV/g. The transducer is subjected to a constant acceleration of 5g. What is the output of the accelerometer?

- (a) 250 mV (b) 500 mV (c) 100mV (d) 50 mV

54. घरेलू ऑफ-ग्रिड सौर ऊर्जा प्रणाली में प्रयुक्त किसी इन्वर्टर की दक्षता 80% है। यदि दैनिक उपभोग 1.6 KWh है तो उस इन्वर्टर के लिए अपेक्षित 40V बैटरी का Ah रेटिंग कितना होना चाहिए?

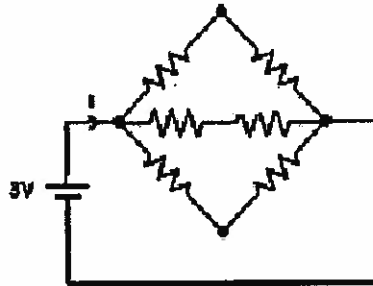
What is the Ah rating of a 40V battery required for an inverter with efficiency 80% used in house hold off-grid solar power system if the daily consumption is 1.6 KWh?

- (a) 32Ah (b) 50Ah (c) 100Ah (d) 128Ah

55. शून्य स्थिति पर किसी रैखिक विस्थापन ट्रान्सड्यूसर का निर्गम 0.1V है। यदि 2mm के लिए निर्गम 1.1V है तो 8mm के विस्थापन के लिए निर्गम कितना होगा?

A linear displacement transducer has an output of 0.1V at null condition. If the output is 1.1V for 2mm, what will be the output for a displacement of 8mm?

- (a) 4.1V (b) 4.6V (c) 4.0V (d) 4.4V
56. एक ppm _____% के बराबर है।
One ppm is equivalent to _____%?
- (a) 0.0001 (b) 0.001 (c) 0.01 (d) 0.1
57. यदि सभी प्रतिरोधकों का मान 3Ω है तो दिए गए परिपथ की धारा I का पता लगाइए।
Find the current I in the given circuit, if all resistors are of value 3Ω



- (a) 0 A (b) 1.5 A
(c) 0.5 A (d) इनमें से एक भी नहीं/None of these
58. बीसीडी संख्या 0001 0010 0101 का द्वि-आधारी समकक्ष कितना है?
What is the binary equivalent of the BCD number 0001 0010 0101?
- (a) 0010 1001 (b) 0011 0101 (c) 1111 1010 (d) 0111 1101
59. किसी दाब विद्युत बल ट्रान्सड्यूसर की आवेश संवेदनशीलता 20 pC/N है। उसे एक आवेश प्रवर्धक से जोड़ा जाता है और उस ट्रान्सड्यूसर एवं आवेश प्रवर्धक की कुल लब्धि 50 mV/N है तो आवेश प्रवर्धक की लब्धि _____ है।
If a piezoelectric force transducer of charge sensitivity of 20 pC/N is connected to a charge amplifier and the overall gain of transducer and charge amplifier is 50 mV/N , then the gain of the charge amplifier is:
- (a) 2.5 mV/pC (b) 4 mV/pC (c) 1 mV/pC (d) 1.5 mV/pC

60. निम्नलिखित युक्तियों में से कौन-सी उससे गुजरनेवाली धारा में अचानक परिवर्तन को रोकती है?
Which among the following devices oppose sudden change of current through it?
- (a) संधारित्र/Capacitor (b) डायोड/Diode
(c) प्रेरक/Inductor (d) ट्रांजिस्टर/Transistor
61. किसी 20 V सप्लाई से 10 mA की अग्रधारा प्राप्त करने के लिए 1.8 V की कट इन वोल्टता से युक्त एक एलईडी के लिए अपेक्षित श्रृंखला प्रतिरोधक के मान का परिकलन कीजिए।
Calculate the value of the series resistor required for an LED with cut in voltage of 1.8V to get a forward current of 10mA from a 20V supply.
- (a) 2 k Ω (b) 1.5 k Ω (c) 1.82 k Ω (d) 820 Ω
62. वह तापमान कौन-सा है, जिसमें फ़ैरनहीट तथा सेन्टीग्रेड स्केल का मान बराबर होता है?
The temperature at which Fahrenheit and Centigrade scale reads the same value
- (a) -40
(b) 32
(c) 0
(d) कभी समान नहीं हो सकता/can never be the same
63. 0-200 V रेंज के किसी वोल्टमीटर की यथार्थता उसके पूरे स्केल का 0.75% है। यदि 50 V के मापन हेतु उसका उपयोग किया जाता है तो मापन की % त्रुटि कितनी होगी?
A Voltmeter of range 0-200 V has an accuracy of 0.75% of its full scale. If it is used to measure 50 V, what will be % error in the measurement?
- (a) 2% (b) 3% (c) 1.5% (d) 0.75%
64. 50 Hz सप्लाई से किसी एसी मोटर को 1500 rpm पर चलने के लिए उसके कितने पोल होने चाहिए?
How many poles should be there for an AC motor to run at 1500 rpm from a 50Hz supply?
- (a) 2 (b) 4 (c) 10 (d) 8
65. किसी एकल चरण उभयनिष्ट उत्सर्जक प्रवर्धक में एक उत्सर्जक उपपथ संधारित्र रखने का क्या प्रभाव है?
What is the effect of putting an Emitter bypass capacitor in a single stage Common Emitter Amplifier?
- (a) डीसी निवेश प्रतिरोध घटता है/DC Input resistance decreases
(b) एसी लब्धि बढ़ती है/AC gain increases
(c) एसी लब्धि घटती है/AC gain decreases
(d) कोई प्रभाव नहीं/No effect
66. $\int(\sin x - \cos x)dx$ का मान _____ है।
The value of $\int(\sin x - \cos x)dx$ is
- (a) $\sin x + \cos x$ (b) $-\cos x - \sin x$ (c) $-\cos x + \sin x$ (d) 0

67. श्रृंखलाबद्ध 4 सेलों की 3 समांतर पंक्तियों को जोड़कर बनाई गई किसी बैटरी का ऐंपियर अवर रेटिंग कितना होगा? जबकि प्रत्येक सेल की रेटिंग 1.5V, 2Ah है।
What will be the Ampere hour rating of a battery formed by connecting 3 parallel rows of 4 cells in series, if each cell is rated at 1.5V, 2Ah?
(a) 2 Ah (b) 6Ah (c) 8Ah (d) 12Ah
68. यूनिटों की एसआइ प्रणाली में चुंबकीय अभिवाह घनत्व की यूनिट _____ है।
In SI system of units, the unit of magnetic flux density is
(a) टेस्ला/Tesla (b) वेबर/Weber
(c) मैक्सवेल/Maxwell (d) गाउस/Gauss
69. प्रतिरोध ताप संसूचक (आरटीडी) में साधारणतया प्रयुक्त धातु _____ है।
The most commonly used metal in Resistance Temperature detector (RTD) is
(a) ऐलुमिनियम/Aluminium (b) सोना/Gold
(c) प्लैटिनम/Platinum (d) पलाडियम/Paladium
70. भारत में घरेलू 3 फेज़ एसी सप्लाई की लाइन वोल्टता करीब कितनी है?
What is the approximate line voltage in domestic 3 phase AC supply in India?
(a) 230V (b) 208V (c) 277V (d) 400V
71. ताश के 52 पत्तों में से यादृच्छिक रूप से एक पत्ता निकाला जाए तो उस पत्ते की चेहरेवाले (गुलाम, रानी या राजा) होने की संभावना कितनी है ?
One card is drawn at random from a pack of 52 cards. What is the probability that the card drawn is a face card (jack, queen and king only)?
(a) 1/13 (b) 3/13 (c) 1/4 (d) 9/52
72. चुंबकीय क्षेत्र के मापन हेतु निम्नलिखित में से किसका उपयोग किया जाता है?
Which among the following is used to measure magnetic field?
(a) मेग्नेट्रॉन/Magnetron (b) एलसीआर मीटर/LCR meter
(c) हॉल प्रभाव संवेदक/Hall effect sensor (d) ताप-विद्युत संवेदक/Pyroelectric sensor
73. एक 8085 माइक्रोप्रोसेसर में, किसी गणितीय क्रिया के परिणाम का भंडारण करनेवाला रजिस्टर _____ है। In 8085 microprocessor, the register which stores the result of an arithmetic operation?
(a) संचायक/Accumulator (b) स्टैक पोइन्टर/Stack Pointer
(c) प्रोग्राम काउंटर/Program Counter (d) रजिस्टर बी/Register B

74. निम्नलिखित में से कौन-सा एक विस्थापन ट्रान्सड्यूसर है?
Which of the following is a displacement transducer?
- (a) थर्मिस्टर/Thermistor (b) एलवीडीटी/LVDT
(c) प्रकाश ट्रांजिस्टर/Photo transistor (d) आरटीडी/RTD
75. _____ के मापन हेतु टैकोमीटर का उपयोग किया जाता है।
Tachometer is used to measure
- (a) टॉर्क/Torque (b) यात्रा की गई दूरी/Distance travelled
(c) त्वरण/Acceleration (d) घूर्णन की गति/Speed of rotation
76. विकिरण पाइरोमीटर का कार्य सिद्धांत _____ पर आधारित है।
Working principle of radiation pyrometer is based on
- (a) स्टैफान-बोल्ट्समान नियम/Stefan-Boltzman law
(b) किरखोफ नियम/Kirchoff's law
(c) जैबेक प्रभाव/Seebeck effect
(d) पेल्टियर प्रभाव/Peltier effect
77. एक यंत्रिकरण प्रवर्धक का/की _____ उच्च होता/होती है।
An instrumentation amplifier has high _____
- (a) निर्गम प्रतिबाधा/Output impedance (b) शक्ति लब्धि/Power gain
(c) सीएमआरआर/CMRR (d) सप्लाय वोल्टता/Supply voltage
78. किसी मापन उपकरण द्वारा मापित किए जा सकनेवाला सबसे छोटा परिवर्तन _____ है। / The smallest change that can be measured by a measuring instrument is _____
- (a) परिशुद्धता/Precision (b) विभेदन/Resolution
(c) देहली/Threshold (d) यथार्थता/Accuracy
79. किसी 8085 माइक्रो प्रोसेसर में कितने आच्छादनीय अंतरायन होते हैं?
How many maskable interrupts are there in 8085 micro processor?
- (a) 2 (b) 4 (c) 6 (d) 8
80. दाब वैद्युत ट्रान्सड्यूसर दाब या बल को _____ में परिवर्तित करता है।
A Piezo electric transducer converts pressure or force into _____
- (a) धारा/Current (b) वोल्टता/Voltage
(c) विद्युत चार्ज/Electric charge (d) चुंबकीय क्षेत्र/Magnetic field

कच्चे कार्य के लिए स्थान / Space for rough work

कच्चे कार्य के लिए स्थान / **Space for rough work**

कच्चे कार्य के लिए स्थान / Space for rough work

SEAL